

elegance80 elegance80

— Selective —

MÜKEMMEL YALITIM VE YÜKSEK RÜZGAR YÜKÜ DAYANIMI

3 CANTALI
SİSTEM

ET KALINLIĞI
ELEGANCE
SELECTIVE:
A SINIFI
ELEGANCE:
B SINIFI

KASA
& KANAT
GENİRLİĞİ
80 MM
(8080)



YASIN GROUP
İNŞAAT

FIRAT



FIRATPEN

ELEGANCE 80 & ELEGANCE SELECTIVE PENCERE VE KAPI SİSTEMLERİ

MÜKEMMEL YALITIM VE YÜKSEK RÜZGAR YÜKÜ DAYANIMI ALMAN PASİF EV SERİFİKALI ELEGANCE 80

Standart pencereden istenilen performansın fazlasını sağlayan Elegance ve Elegance Selective; yalıtım, güç ve estetik kriterlerini birleştirerek kaliteyi en üst noktaya taşıyan prestijli projelerin yeni çözüm ortağı. Tüm profillerinin 80 mm genişliğe sahip olması, 6 odacıklı tasarımı ve yalıtımı en üst seviyede tasarlanmış 3 contalı yapısıyla mükemmel ısı yalıtımı sağlarken; dış ortamdaki gelen suyun en hızlı şekilde tahliye edilmesi için tasarlanmış özel bir sistem. Alman Pasif Ev sertifikasına sahip Elegance 80 Serisinde kanat tasarımlarına eğim verilerek ara contanın tam yalıtımı sağlanmıştır. Çok katlı binalarda yüksek rüzgar yüküne karşı üstün mukavemet sağlayan özel tasarım geniş orta kayıt profili sayesinde griyaj gibi ek profillere gerek kalmadan mükemmel performans sağlamaktadır. Rüzgar yükünün yüksek olduğu lokasyonlarda A sınıfı et kalınlığına sahip Elegance Selective projelerin tüm gerekliliklerini karşılamaktadır.



ESTETİK

Elegance, 23 farklı renk seçeneği ve estetik hatlarıyla mimarinin ve evinizin dekoratif beklentilerine alternatif çözümler sunmaktadır. İçi ve dışı farklı renklerdeki pencereleriyle hem dekorasyonunuzla ve duvar renginizle hem de yapınızın dış yüzeyiyle uyumlu alternatifler geliştirmektedir. Elegance 80, sahip olduğu keskin ve geniş hatlar sayesinde modern yapılara estetik katar, üstün ısı ve ses yalıtımı sayesinde yüksek enerji tasarrufu sağlar.

SİSTEM

→ Tüm profiller 80 mm genişliğe sahiptir.
→ Elegance Selective A sınıfı; Elegance B sınıfı et kalınlığına sahiptir.
→ 6 odacıklı olarak tasarlanmıştır.
→ 3 contalıdır.
→ Ara contanın tam yalıtım sağlaması için kanatlara eğim verilmiştir.
→ Kasada bulunan su tahliye sistemi sayesinde ara contanın dış ve iç kısmından tahliye sağlanarak %100 su sızdırmazlığı sağlanmıştır.
→ 13 aks ispanyolet sistemine uygundur.
→ Sahip olduğu detay ve yardımcı profiller ile tüm mimari detaylara rahatlıkla çözüm üretilebilecek şekilde tasarlanmıştır.

RÜZGAR YÜKÜ DAYANIMI

→ Elegance sistemi, (3.000 Pa (245 km/h) rüzgar yükü dayanımı güvenlik testi ve 600 Pa (110 km/h) su sızdırmazlık dayanımı testine göre tasarlanmış ve bu testlerden başarıyla geçmiştir.
→ Yüksek rüzgar yükü alan yapılarda mukavemet sağlamak için A sınıfı et kalınlığına sahip Elegance Selective Serisi mükemmel çözümler sunmaktadır.
→ Sistem tasarlanırken, destek saclarının şekli, profil içerisindeki konumları ve mevcut yapıların maruz kalabilecekleri azami rüzgar yükü değerleri göz önünde bulundurulmuştur.

SU VE HAVA SIZDIRMAZLIĞI

→ Su tahliyesinin daha hızlı ve rahat şekilde olması için geliştirilmiş su tahliye açısı ve setleri sayesinde yüksek rüzgar yüklerinde dahi yağmura karşı yüksek dayanım sağlanmıştır.
→ 600 Pa (110 km/h) rüzgar yükü altında 4 litre/dakika yağmur debisini olmayan bu konudaki kalitesini ispat etmiştir.
→ Sahip olduğu 3. conta sistemi ile iç ortama su geçişi bütünüyle engellenmiştir.
→ Geniş yüzey alanına sahip orta kayıt profili sayesinde yüksek yapılarda ve yüksek rüzgar yüklerinde dahi griyaj gibi ek profillere gerek kalmadan yüksek performans sağlanabilmektedir.

ISI YALITIMI

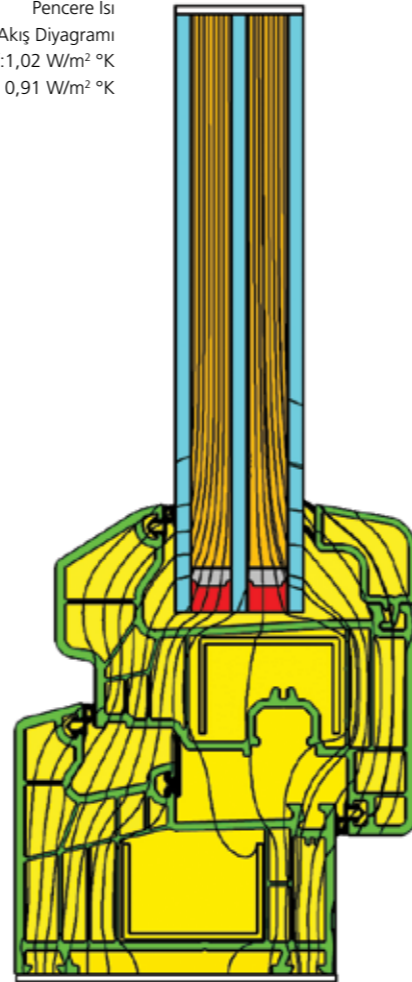
→ Elegance 80 sistemi, en yüksek ısı yalıtım değerlerine ulaşması için ara conta, destek sacı, odacık sayısı ve ısı köprüsü oluşturan tüm noktalar göz önünde bulundurularak tasarlanmıştır.
→ Sistemde kullanılan özel kasa, kanat contaları ve 3. ara conta özelliği sayesinde kışın ısının dış ortamdaki iç ortama geçmesi; yazın ise dış ortamdaki sıcak havanın iç ortama geçişi engellenmekte ve böylece hem yaz ve kış aylarında yüksek enerji tasarrufu sağlanmaktadır.
→ TS EN ISO 10077-2 standardına uygun olarak 1,23 m x 1,43 m ölçülerinde pencere sistemi ile Ug: 0,6 W/m²K, Uw : 0,91 W/m²K ve Uf: 1,02 W/m²K değerleri elde edilmektedir.

SES YALITIMI

→ Sistemde kullanılabilen özel akustik camlar sayesinde yüksek ses yalıtım değerleri sağlanarak iç ortam kalitesi artırılmaktadır.
→ Elegance Serisi ile 40 dB seviyelerine kadar ses yalıtımı sağlanarak otoyal ve havaalanı gibi mekanlara yakın konutlarda bile izole ve konforlu bir ortam oluşturulabilmektedir.



Pencere Isı Akış Diyagramı
Uf: 1,02 W/m² *K
Uw: 0,91 W/m² *K



RENK VE DESEN KARTELASI

BEYAZ	KREM	MAUN
FINDIK	KESTANE	KOYU YEŞİL
GECE MAVİSİ	ALTIN MEŞE	BUDAKLI MEŞE
CEVİZ	SEDİR	ANTİK CEVİZ
RUSTİK MEŞE	ARDIÇ	ANTRASİT
SMOOTH ANTRASİT	SİYAH	FÜME
GRI	SATEN GRI	GÜMÜŞ GRI
ELOKSAL GRI		

PROFİL GENİŞLİĞİ
80 mm

ET KALINLIĞI
ELEGANCE SELECTIVE
A SINIFI
ELEGANCE B SINIFI

CONTA SAYISI
3 (ORTA CONTALI)

ODACIK SAYISI
6

CONTA
TPE GRİ / SİYAH

PROFİL ISI İLETKENLİK
KATSAYISI
1,02 W/m² *K

PENCERE ISI İLETİM
KATSAYISI
0,91 W/m² *K

SES YALITIMI
40 db

HAVA GEÇİRGENLİK
SINIFI
4

SU SIZDIRMAZLIK
SINIFI
9A

RÜZGAR YÜKÜNE
DAYANIM SINIFI
C3

CAM KALINLIKLARI
24,32 MM

Hesaplamalar TS EN ISO 10077-2 standardına göre 1,23x1,43 m ölçülerinde pencere için 0,6 W/m²*K ısı iletim kat sayısına sahip cam ünitesi kullanılarak yapılmıştır.



ELEGANCE SERİSİ PROFİLLER

